

SUPERFINISH

INNOVATION

μ

modular • flexibel • wirtschaftlich • universell

PowerCUBE 400



Technologie-Vorteile

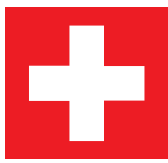
Die optimierte Oberfläche erzeugt weniger Reibung und verbessert somit den Verschleiss, die Haltbarkeit, die Geräuscentwicklung und den Energieaufwand.

Diese Art der Oberflächenverbesserung ist – verglichen mit anderen Verfahren – einfach, prozesssicher und wirtschaftlich.

Maschinen-Vorteile

Kern des Konzeptes ist die mehrstationige Bearbeitung der Werkstücke, die zwischen Spitzen oder im Spannfutter aufgenommen werden, wobei die vollautomatische Be- und Entladung hauptzeitneutral erfolgt. Mittels 4 autark angetriebenen Werkstückspindeln können die Werkstücke auf 3 Stationen von bis zu 6 Finisheinheiten bearbeitet werden. Das Konzept ermöglicht extrem kurze Taktzeiten, auch Doppelbeladung ist gewährleistet.





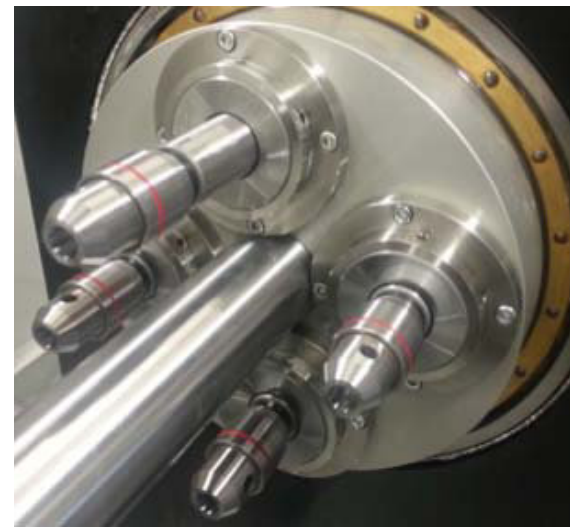
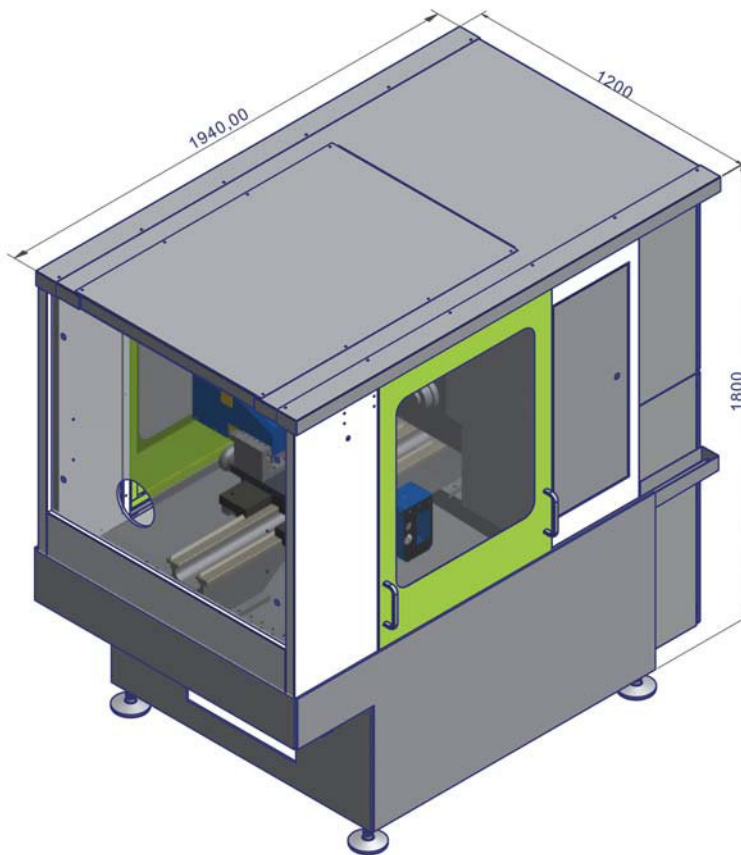
PowerCUBE 400 – Technische Daten

Grund Konfigurationen

Laden / Entladen:	3-Achshandling mit Doppelgreifer Pneumatische Sonder-Lader und Entlader
Einstichmaschine mit programmierbarer Längsachse:	ohne Längsachse Verfahrweg max. 400 mm
mit Spülmittelwagen mit Filterpatrone:	1 – 30 μ

Geräte-Konfiguration

Gerätetyp:	SL50, KG50, SL50-100M
Anzahl Geräte pro Station:	max. 2 Stück bei SL50 max. 3 bei KG50



Maschinendaten

Spindeldrehzahl:	10 – 3000 U/min.
frei programmierbare Zonen:	10 Zonen/Spindel
Anzahl Programme:	99
Max. Werkstücklänge:	400 mm
Werkstückdurchmesser:	4 – 50 mm
Gewicht:	ca. 1500 kg

Anschlüsse

Elektrik:	3 x 400 VAC, 50/60 Hz, 6 A, (L1, L2, L3, N, PE)
Pneumatik:	1 x 6 bar

SUPERFINISH – ein Unternehmen der Thielenhaus Technologies



Thielenhaus Technologies GmbH
 Schwesterstrasse 50
 D-42285 Wuppertal
 Phone: +49 (0) 202 - 481-0
 info@thielenhaus.com
 www.thielenhaus.com



Thielenhaus Microfinish Corp.
 42925 W. Nine Mile Road
 Novi, MI 48375, U.S.A.
 Phone: +1 (248) 349 - 9450
 info@thielenhaus.us
 www.thielenhaus.us



Thielenhaus Machinery (Shanghai)
 Jiangtian Dong Lu 92, Building D
 Songjiang Industrial Zone
 201613 Shanghai P.R. China
 Phone: +86 (21) 6775 - 3157
 www.thielenhaus.cn



Superfinish Innovation AG
 St. Gallerstrasse 52
 CH-9548 Matzingen
 Phone: +41 (0)52 376 26 20
 info@superfinish.ch
 www.superfinish.ch