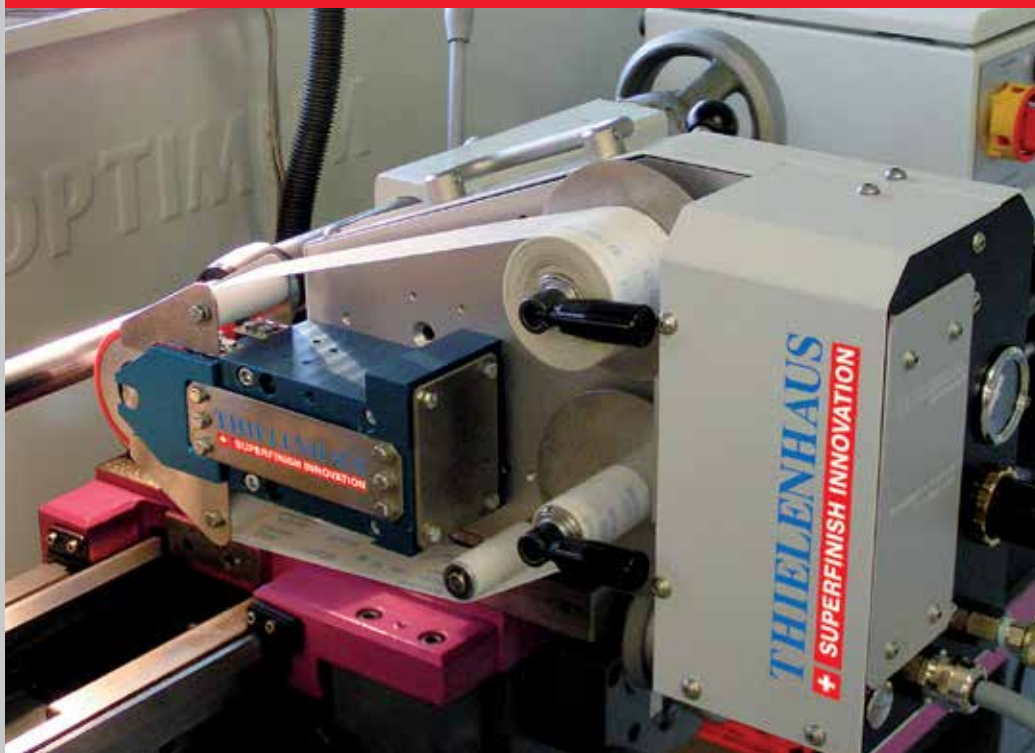


THIELENHAUS

+ SUPERFINISH INNOVATION

modular • flexibel • wirtschaftlich • universell

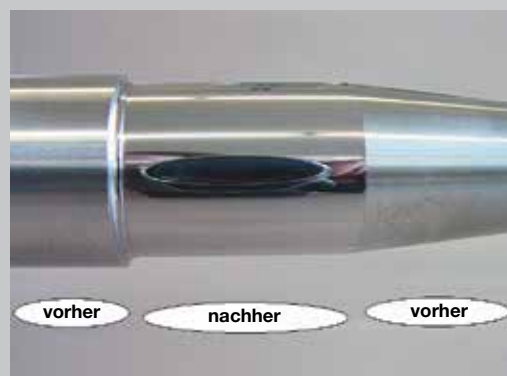
Bandfinisher SL50



Technologie-Vorteile

Die optimierte Oberfläche erzeugt weniger Reibung und verbessert somit den Verschleiss, die Haltbarkeit, die Geräuscentwicklung und den Energieaufwand.

Diese Art der Oberflächenverbesserung ist – verglichen mit anderen Verfahren – einfach, prozesssicher und wirtschaftlich.



SBM Steuerbox manuell
für manuelles Finishen
von Einzelteilen und Kleinserien



SBA Steuerbox automatik
für zeitgesteuertes Einstichfinishen
von Einzelteilen und Kleinserien

Bandfinisher SL50 – Technische Daten

Oszillationsfrequenz:	300 – 1400 DH/min.
Oszillationsweg:	Standard +/- 1 mm optional: +/- 0,5; +/- 1,5; +/- 2 mm
Bandvorschubgeschw.:	10 – 100 mm/min.
Anpresshub:	Standard 30 mm, optional: 40 mm
Anpresskraft:	50 – 300 N (1 – 6 bar)
Anpressrollenbreite:	max. 50 mm
Anpressrollenhärte:	Standard 65 ShA, optional: 35, 50, 90 ShA
Steuerspannung:	24 VDC
Gewicht:	13,2 kg

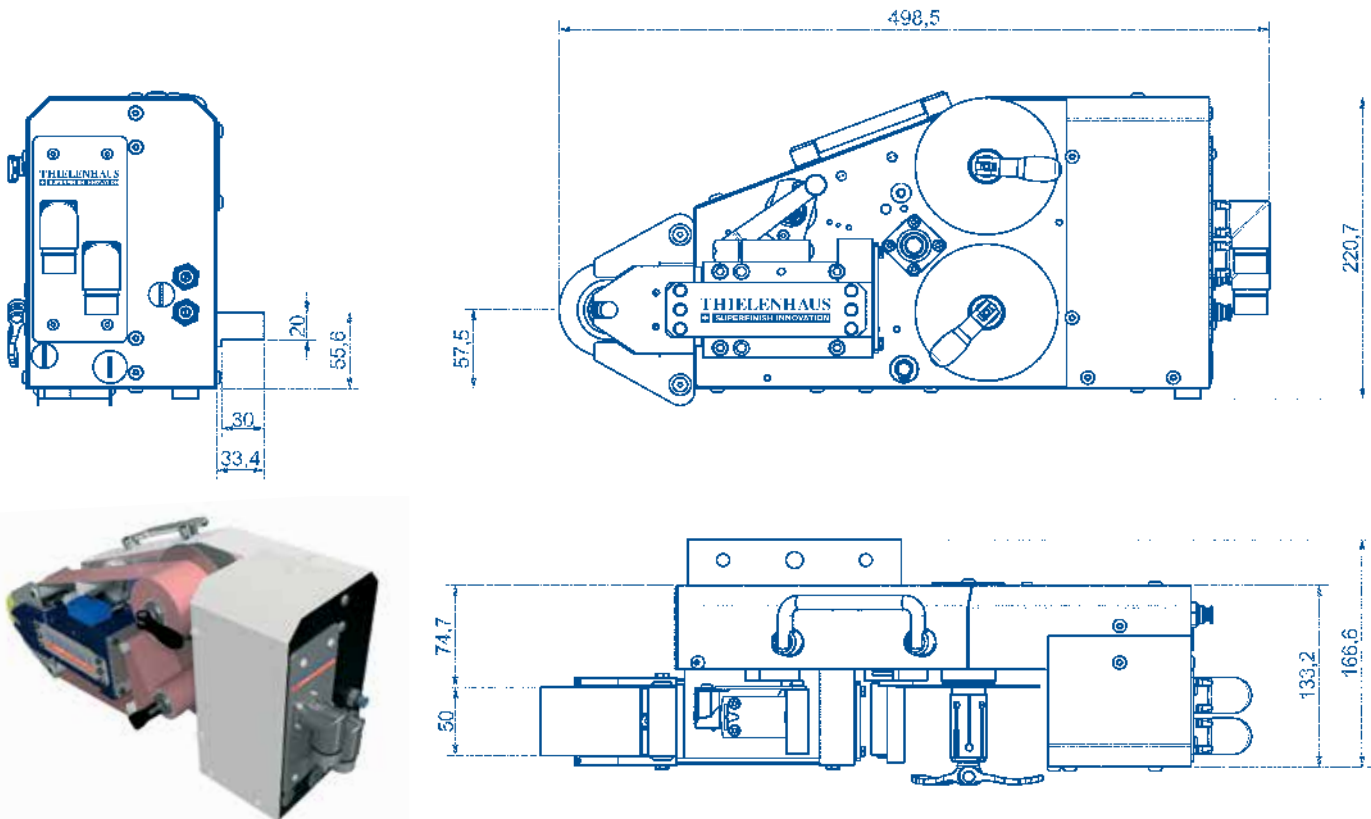
Anschlüsse

Elektrik:	100 – 260 VAC, 50/60 Hz, 6 A (L, N, PE)
Pneumatik:	1 x 6 bar



Optionen

- Maschinengerät für Direkteinbau mit Sensoren
- einseitig gelagerte Anpressrolle
- spezielle Andrückrollen



SUPERFINISH – ein Unternehmen der Thielenhaus Technologies



Thielenhaus Technologies GmbH
Schwesterstrasse 50
D-42285 Wuppertal
Phone: +49 (0) 202 - 481-0
info@thielenhaus.com
www.thielenhaus.com



Thielenhaus Microfinish Corp.
42925 W. Nine Mile Road
Novi, MI 48375, U.S.A.
Phone: +1 (248) 349 - 9450
info@thielenhaus.us
www.thielenhaus.us



Thielenhaus Machinery (Shanghai)
Jiangtian Dong Lu 92, Building D
Songjiang Industrial Zone
201613 Shanghai P.R. China
Phone: +86 (21) 6775 - 3157
www.thielenhaus.cn



Thielenhaus
Superfinish Innovation AG
St. Gallerstr. 52 CH-9548 Matzingen
Phone: +41 (0)52 376 26 20
info@superfinish.ch
www.superfinish.ch