

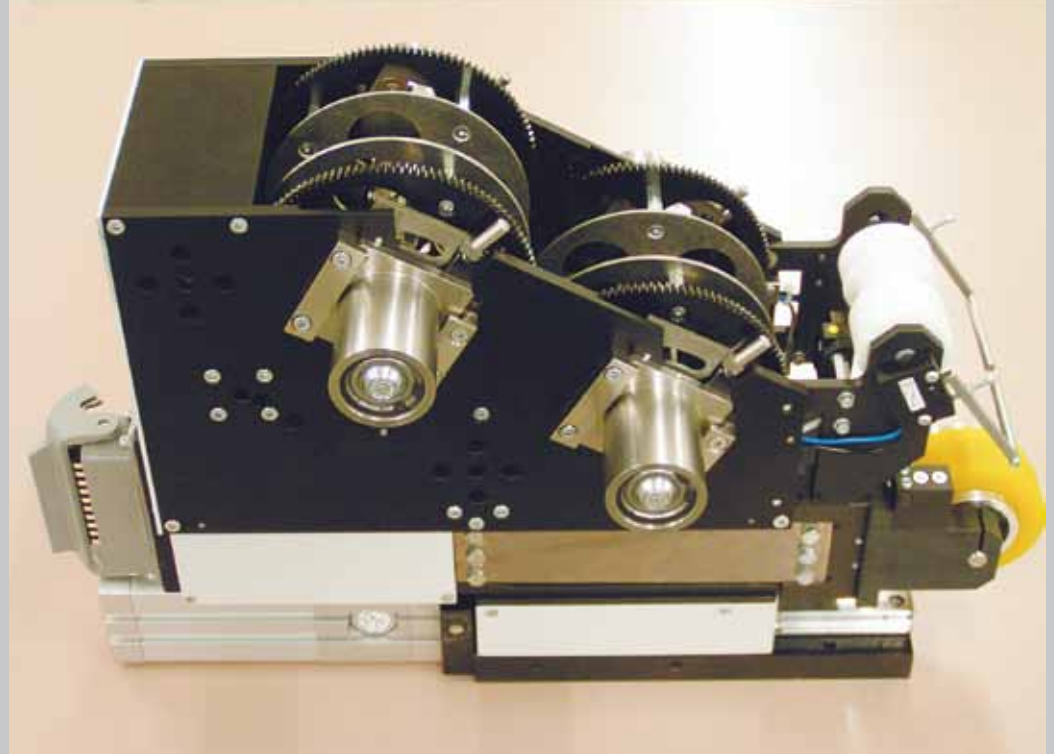
# SUPERFINISH

INNOVATION

μ

modular • flexibel • wirtschaftlich • universell

## Bandfinisher KG50-DB



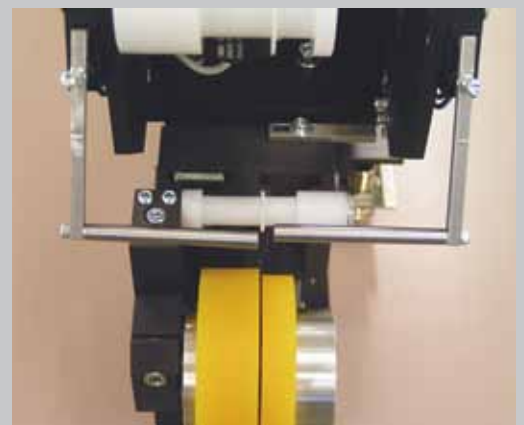
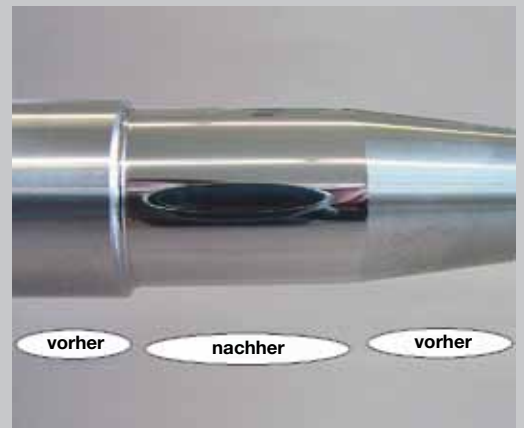
### Technologie-Vorteile

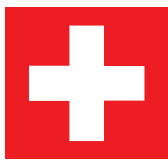
Die optimierte Oberfläche erzeugt weniger Reibung und verbessert somit den Verschleiss, die Haltbarkeit, die Geräusentwicklung und den Energieaufwand.

Diese Art der Oberflächenverbesserung ist – verglichen mit anderen Verfahren – einfach, prozesssicher und wirtschaftlich.

Der Bandfinisher KG50-DB ist ein Doppelbandgerät und kann zwei unmittelbar nebeneinander liegende Parteien gleichzeitig bearbeiten.

Die Durchmesser der Parteien können verschieden sein. Jedes Finishband kann unterschiedliche Vorschubgeschwindigkeiten besitzen.





## Bandfinisher KG50-DB – Technische Daten

Oszillationsfrequenz:	300 – 1400 DH/min.
Oszillationsweg:	Standard +/- 1 mm optional: +/- 0,5; +/- 1,5; +/- 2 mm
Bandvorschubgeschw.:	2 x 10 – 100 mm/min.
Anpresshub:	Standard 40 mm, optional: 70, 100 mm
Anpresskraft:	50 – 300 N (1 – 6 bar), optional: 80 – 480 N
Anpressrollenbreite:	max. 2 x 25 mm, einseitig gelagert
Anpressrollenhärte:	Standard 65 ShA, optional: 35, 50, 90 ShA
Steuerspannung:	24 VDC
Gewicht:	16,5 kg

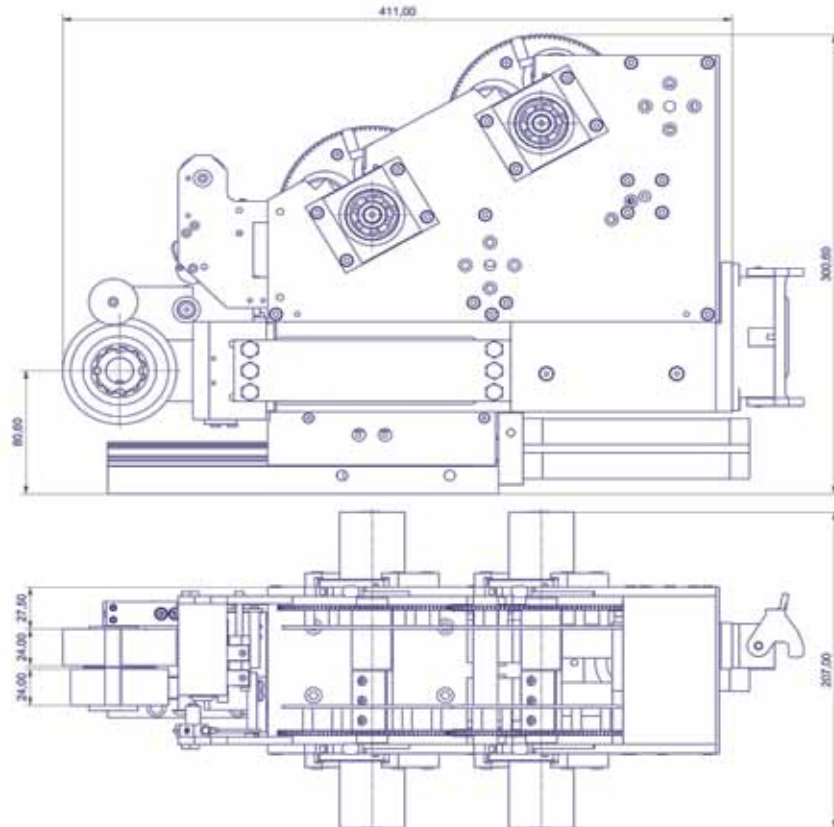
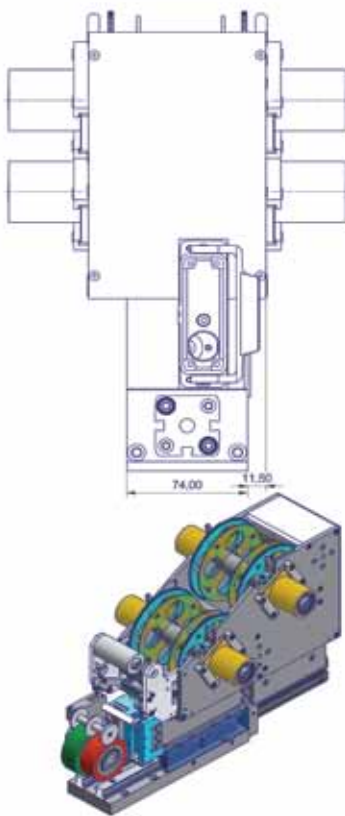


## Anschlüsse

Elektrik:	Anschluss an Industriestecker
Benötigte Reglerkarten:	maxon DECS50/5; 343253; 3x
Pneumatik:	Anschluss an Ventil, 2 x 6 bar

## Optionen

- Klemmzylinder für vertikalen Einbau
- diverse Überwachungssensoren



## SUPERFINISH – ein Unternehmen der Thielenhaus Technologies



Thielenhaus Technologies GmbH  
 Schwesterstrasse 50  
 D-42285 Wuppertal  
 Phone: +49 (0) 202 - 481-0  
 info@thielenhaus.com  
 www.thielenhaus.com



Thielenhaus Microfinish Corp.  
 42925 W. Nine Mile Road  
 Novi, MI 48375, U.S.A.  
 Phone: +1 (248) 349 - 9450  
 info@thielenhaus.us  
 www.thielenhaus.us



Thielenhaus Machinery (Shanghai)  
 Jiangtian Dong Lu 92, Building D  
 Songjiang Industrial Zone  
 201613 Shanghai P.R. China  
 Phone: +86 (21) 6775 - 3157  
 www.thielenhaus.cn



Superfinish Innovation AG  
 St. Gallerstrasse 52  
 CH-9548 Matzingen  
 Phone: +41 (0)52 376 26 20  
 info@superfinish.ch  
 www.superfinish.ch